



TUBI E
TUBOLARI
A CALDO


TUBI TONDI A CALDO

Diametro esterno mm	Spessore mm										
	1,5	2	2,5	3	4	5	6	7	8	9	10
Peso kg/ml											
16	0,54	0,69									
18	0,61	0,79									
20	0,68	0,89									
22	0,76	0,99									
25	0,87	1,13	1,39	1,63							
28	0,98	1,28	1,57	1,85							
30	1,05	1,38	1,70	2,00							
32	1,13	1,48	1,82	2,15							
35	1,24	1,63	2,00	2,37							
38	1,35	1,78	2,19	2,59	3,35						
40	1,42	1,87	2,31	2,74	3,55						
42	1,49	1,97	2,43	2,88	3,75						
45	1,61	2,12	2,62	3,11	4,04						
48	1,72	2,27	2,80	3,33	4,34	5,34					
50	1,79	2,37	2,93	3,48	4,54						
52	1,87	2,47	3,05	3,63	4,74						
55	1,98	2,61	3,24	3,85	5,03						
57	2,05	2,71	3,36	4,00	5,23						
60	2,16	2,86	3,56	4,21	5,52	6,78					
62	2,24	2,96	3,67	4,37	5,72	7,03					
63	2,27	3,01	3,73	4,44	5,82	7,17					
65	2,35	3,11	3,85	4,59	6,02	7,40					
70	2,53	3,35	4,16	4,96	6,51	8,01					
76	2,76	3,65	4,54	5,41	7,11	8,77	10,37				
80	2,90	3,85	4,78	5,70	7,50	9,25	10,95				
83	3,01	4,00	4,96	5,92	7,80	9,62	11,40				
89	3,23	4,29	5,33	6,36	8,38	10,35	12,27	14,14	15,96		
96		4,64	5,76	6,88	9,08	11,22	13,32	15,36			
102		4,93	6,13	7,32	9,67	11,96	14,21	16,40	18,47		
108		5,23	6,50	7,77	10,26	12,70	15,09	17,44			
114		5,52	6,87	8,21	10,90	13,44	15,99	18,48	20,97	23,37	25,72
121		5,87	7,31	8,73	11,45	14,31	17,02	19,69			
127		6,17	7,68	9,17	12,13	15,04	17,90	20,72	23,48	26,19	28,85



Diametro esterno mm	Spessore mm										
			2,5	3	4	5	6	7	8	9	10
	Peso kg/ml										
133			8,05	9,62	12,73	15,78	18,83	21,76			
139			8,42	10,06	13,32	16,53	19,69	22,80	25,98	29,01	31,99
152			9,22	11,05	14,64	18,18	21,66	25,10	28,49	31,83	35,12
159				11,54	15,69	18,99	22,64	26,24	29,79	33,29	36,75
168,3			10,23	12,23	16,21	20,14	24,02	27,85	31,63	35,36	39,04
177,8				12,93	17,14	21,31	25,42	29,49	35,50	37,47	41,38
193,7				14,11	18,71	23,27	27,77	32,23	36,64	40,99	45,30
219,1				15,99	21,22	26,40	31,53	36,61	41,65	46,63	51,57
244,5					23,72	29,53	35,29	41,00	46,66	52,27	57,83
273,0					26,54	33,05	39,51	45,92	52,28	58,60	64,86
323,9					31,56	39,32	47,04	54,71	62,32	69,89	77,41
339,7						41,27	49,38	57,43	65,44	73,40	81,31
355,6						43,23	51,73	60,18	68,58	76,93	85,23
406,4						49,50	59,25	68,95	78,60	88,20	97,76
457,2							66,76	77,72	88,62	99,48	101,29
508,0							74,28	86,49	98,65	110,75	122,81

TUBI CARPENTERIA A CALDO

Diametro		Spess. mm	Peso Kg/ml
Pollici	Est. Mm		
3/8"	16,75	1,8	0,66
1/2"	21,25	2,2	1,03
3/4"	26,75	2,5	1,50
1"	33,50	2,65	2,02
1 1/4"	42,40	3	2,91
1 1/2"	48,30	3	3,35
2"	60,30	3	4,24
2 1/2"	76,10	3	5,41
3"	88,90	3	6,36
3 1/2"	101,60	3	7,29
4"	114,30	3	8,23
4 1/2"	127,00	3,7	11,26
5"	139,70	3,7	12,41
5 1/2"	152,00	4	14,61
6"	168,00	4	16,18
7 1/2"	193,70	4	18,65
8"	219,00	5	26,40



TUBI QUADRI A CALDO

Dimensione lati (AxA) mm	Spessore mm									
	1,5	2	3	4	5	6	7	8	9	10
	Peso kg/ml									
15 x 15	0,64	0,88								
20 x 20	0,87	1,13	1,60							
22 x 22	0,98	1,28	1,85							
25 x 25	1,11	1,44	2,07							
30 x 30	1,34	1,76	2,54	3,27						
35 x 35	1,58	2,07	3,01	4,04						
40 x 40	1,81	2,39	3,48	4,09	4,83					
45 x 45	2,05	2,70	3,96	4,72	5,61					
50 x 50	2,28	3,01	4,43	5,83	6,40					
60 x 60	2,75	3,64	5,37	7,03	7,97	10,34				
70 x 70	3,23	4,27	6,31	8,33	9,54	11,10	12,53			
80 x 80		4,90	7,25	9,55	11,11	12,99	14,72	16,36		
90 x 90		5,50	8,20	10,80	12,68	14,87	16,92			
100 x 100		6,15	9,14	12,06	14,26	16,76	19,12	21,39	22,99	24,89
110 x 110			9,84	12,89	15,83	18,64	21,32	23,90	25,81	28,03
120 x 120			11,00	14,54	17,40	20,53	23,52	26,41	28,64	31,17
140 x 140			12,72	16,76	20,52	24,98	27,91	31,43	34,29	37,45
150 x 150			13,86	18,35	22,11	26,19	30,11	33,95	37,12	40,59
160 x 160			14,61	19,27	23,66	28,04	32,31	36,46	39,94	43,73
175 x 175			16,00	21,22	26,04	30,90	35,61	40,23	44,18	48,44
180 x 180				21,78	26,80	31,81	36,70	41,48	45,60	50,01
200 x 200			18,62	24,29	29,94	35,58	41,10	46,51	51,25	56,29
220 x 220			20,06	26,81	33,12	39,39	45,50	51,53	56,90	62,57
250 x 250				30,57	37,79	45,00	52,09	59,07	65,38	71,99
260 x 260				31,76	39,41	46,94	54,29	61,58	68,20	75,13
300 x 300					45,64	54,42	63,08	71,63	79,51	87,69
325 x 325					49,57	59,13	68,58	77,91	86,57	95,54




TUBI RETTANGOLI A CALDO

Dimensione lati (AxB) mm	Spessore mm									
	1,5	2	3	4	5	6	7	8	9	10
	Peso kg/ml									
20 x 15	0,75	0,98								
25 x 10	0,75	0,97								
25 x 15	0,87	1,13								
25 x 20	0,99	1,29								
30 x 10	0,87	1,13								
30 x 15	0,99	1,29								
30 x 20	1,11	1,44	2,07							
30 x 25	1,22	1,60	2,31							
35 x 10	0,99	1,29								
35 x 15	1,11	1,44	2,07							
35 x 20	1,22	1,60	2,31							
35 x 25	1,34	1,76	2,54							
40 x 10	1,11	1,44								
40 x 15	1,22	1,60	2,31							
40 x 20	1,34	1,76	2,54	3,35						
40 x 25	1,46	1,91	2,78	3,75						
40 x 30	1,58	2,07	3,01	4,04						
45 x 10	1,22	1,60	2,31							
45 x 15	1,34	1,76	2,54							
45 x 20	1,46	1,91	2,78	3,75						
45 x 25	1,58	2,07	3,01	4,04						
45 x 30	1,69	2,23	3,25	4,34						
50 x 10	1,34	1,76	2,54							
50 x 15	1,46	1,92	2,78							
50 x 20	1,58	2,07	3,01							
50 x 25	1,69	2,23	3,25	4,34						
50 x 30	1,81	2,39	3,48	4,52						
50 x 40	2,05	2,70	3,95	5,15						
60 x 10	1,58	2,07	3,01							
60 x 15	1,69	2,23	3,25							
60 x 20	1,81	2,39	3,48	4,63						
60 x 25	1,93	2,54	3,74	4,93						
60 x 30	2,05	2,70	3,95	5,07						
60 x 40	2,28	3,01	4,43	5,39	6,39					
60 x 50	2,52	3,33	4,90	5,98	8,02					
70 x 20	2,05	2,70	3,95	5,23						

TUBI RETTANGOLI A CALDO

Dimensione lati (AxB) mm	Spessore mm									
	1,5	2	3	4	5	6	7	8	9	10
	Peso kg/ml									
70 x 25	2,17	2,86	4,19							
70 x 30	2,28	3,01	4,43	5,35						
70 x 40	2,52	3,33	4,90	5,98	8,02					
70 x 50	2,76	3,64	5,37	7,05	7,97	9,21	10,34			
80 x 15	2,16	2,86								
80 x 20	2,28	3,01	4,43							
80 x 30	2,52	3,33	4,90	5,98						
80 x 40	2,76	3,64	5,37	7,05	7,97	9,21	10,34			
80 x 50	2,99	3,96	5,84	7,66	9,62					
80 x 60	3,23	4,27	6,31	7,86	9,54	11,10	12,54			
90 x 30	2,76	3,64	5,37	7,10						
90 x 40	2,99	3,96	5,84	7,66	9,62	11,40				
90 x 50	3,23	4,27	6,31	7,86	10,36	12,28				
90 x 60		4,58	6,78	8,92	11,10	13,17				
100 x 20	2,76	3,64	5,37	7,10						
100 x 30	3,00	3,95	5,84	7,66						
100 x 40	3,22	4,27	6,31	7,86	9,54	11,10	12,54			
100 x 50	3,46	4,58	6,78	8,92	11,40	12,04	13,64			
100 x 60		4,90	7,25	9,55	11,77	12,98	14,74			
100 x 70		5,21	7,72	10,17	12,56	13,93				
100 x 80		5,53	8,19	10,80	13,35	14,87	16,94			
110 x 50		4,90	7,25	9,55	11,77					
120 x 30		4,59	6,81	9,55	11,77	12,98	14,74			
120 x 40		4,90	7,25	9,55	11,77					
120 x 60		5,53	8,19	10,80	13,35	14,87	16,94			
120 x 80		6,15	9,14	12,06	14,91	16,76	19,14	21,39		



TUBOLARI RETTANGOLI A CALDO

Dimensione lati (AxB) mm	Spessore mm									
	1,5	2	3	4	5	6	7	8	9	10
	Peso kg/ml									
120 x 100			9,90	12,99	15,81	18,62	21,32			
130 x 50		5,50	8,20	10,80	13,35	14,87				
130 x 60		5,84	8,67	11,43	14,31	17,02	19,60			
140 x 40		5,53	8,19	10,80	13,35	14,87				
140 x 50		5,84	8,67	11,43	14,31	17,02	19,60			
140 x 60		6,15	9,14	12,06	14,91	16,76	19,14			
140 x 70		6,47	9,61	12,27	15,04	17,70	21,76	23,60		
140 x 80			9,90	12,99	15,81	18,62	21,32			
150 x 30		5,50	8,20	10,80	13,35					
150 x 40		5,87	8,73	12,27	15,04	17,70				
150 x 50		6,16	9,14	12,06	14,91	16,76	19,14			
150 x 60			9,60	12,70	15,80	18,80				
150 x 100			11,49	15,20	18,84	21,47	24,90			
160 x 40		6,07	8,96	11,73	14,24	16,74				
160 x 50			9,43	12,36	15,03	17,68				
160 x 60			9,90	12,99	15,81	18,62	21,32			
160 x 80			11,05	14,60	17,38					
180 x 60			11,05	14,60	17,38					
180 x 80			11,73	15,41	18,97					
200 x 100			13,85	18,34	22,09					
250 x 100			15,98	21,07	26,04					
300 x 150				27,36	33,90					
400 x 250				39,89	49,57					



TUBI OVALI A CALDO

Dimensione lati (Ax B) mm	Derivato D mm	Spessore mm			
		1,5	1,8	2	2,5
		Peso kg/ml			
20 x 10	16	0,534	0,628	0,688	
25 x 10	19	0,645	0,761	0,835	
25 x 12	20	0,682	0,805	0,884	
25 x 15	22	0,755	0,893	0,983	
30 x 10	23	0,792	0,937	1,032	
30 x 15	25	0,866	1,026	1,130	
30 x 20	26,5	0,921	1,092	1,204	
36 x 18	30	1,050	1,247	1,376	
40 x 20	33	1,161	1,380	1,523	1,873
50 x 20	39	1,345	1,601	1,769	2,180
50 x 25	42	1,492	1,778	1,965	2,426
50 x 30	43	1,529	1,822	2,015	2,487
60 x 20	45	1,603	1,910	2,113	2,610
60 x 30	50	1,787	2,131	2,358	2,917
80 x 45					4,64

TRIANGOLI A CALDO

Dimensione lati (Ax B) mm	Spessore mm	
	1,5	2
	Peso kg/ml	
30 x 15	0,860	1,130
40 x 22	1,240	1,630
65 x 30	1,790	2,370
70 x 40	2,090	2,760

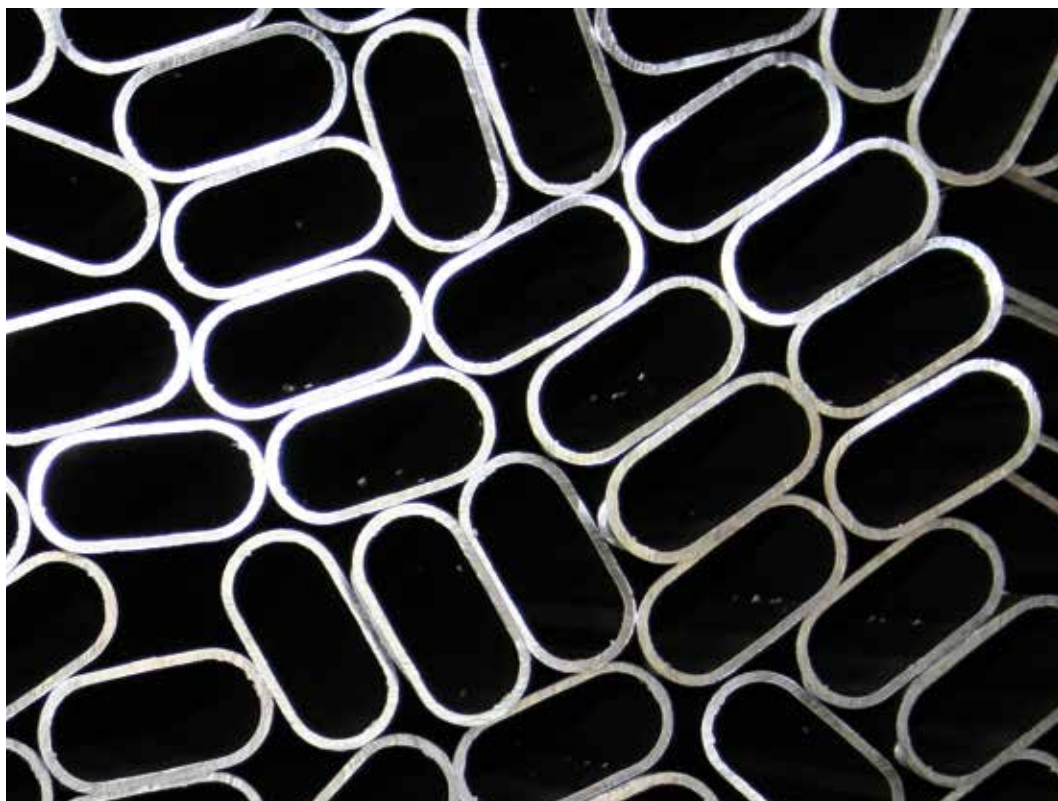
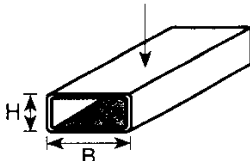
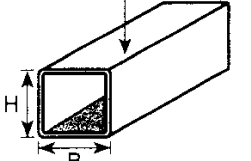
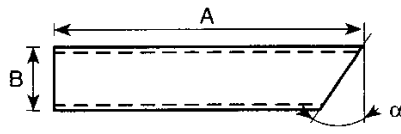
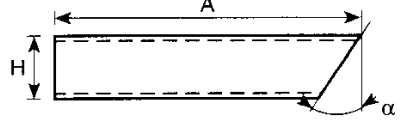
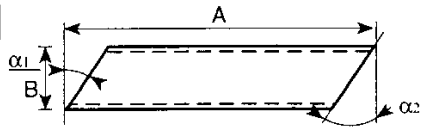
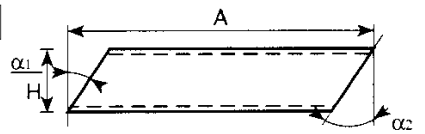
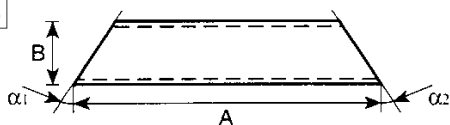
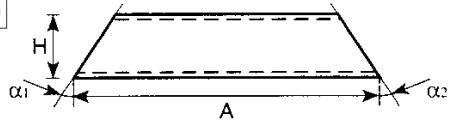
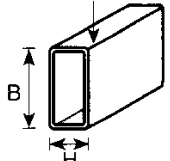
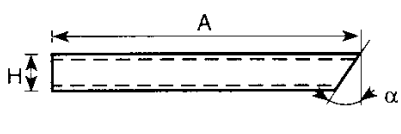
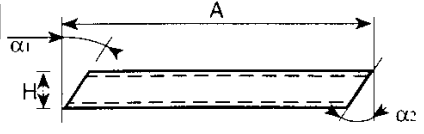


TABELLA TAGLI INCLINATI

	
<p>T1</p> 	<p>T7</p> 
<p>T2</p> 	<p>T8</p> 
<p>T3</p> 	<p>T9</p> 
	
<p>T4</p> 	
<p>T5</p> 	
<p>T6</p> 